

## Mufle cu cârlig pentru macarale

### Cuprins

Introducere.....	1
Întreținerea mufelor pentru macarale.....	1
Trasabilitate mufelor.....	1
Documentația de conformitate CE.....	2
Prezentare generală a mufelor de macara.....	3
Tipuri de carcase ce echipează mufele de macara.....	4
Mărimile cârligelor ce echipează mufele funcție de numărul de cabluri.....	5
Mufle de macara echipate pentru 2 fire de cablu.....	6
Mufle de macara echipate pentru 4 fire de cablu (1).....	7
Mufle de macara echipate pentru 4 fire de cablu (2).....	8
Mufle de macara echipate pentru 6 fire de cablu.....	8
Mufle de macara echipate pentru 8 fire de cablu (1).....	9
Mufle de macara echipate pentru 8 fire de cablu (2).....	10
Mufle de macara echipate pentru 10 fire de cablu.....	10
Mufle de macara echipate pentru 12 fire de cablu.....	11
Mufle de macara echipate pentru 8, 12 și 16 fire de cablu.....	12

## Introducere

Furnizorul nostru de mufle pentru macara și-a început producția în anii 70. La doar câțiva ani distanță devine o companie lider în sectorul accesoriilor de ridicare și manipulare. Produsele sale, ca rezultat al experienței, cercetării, studiului și verificărilor precise, satisfac o mare parte a sectorului de ridicare.

Îmbunătățirea constantă a calității și satisfacția deplină a clienților sunt obiectivele principale ale companiei.

Furnizorul nostru urmărește atent procesele de producție în conformitate cu Manualul Sistemului Calității cu alegerea atentă a materialelor, a tratamentelor termice și de suprafață. Dezvoltarea și cercetarea continue sunt o prioritate prin aducerea pe piață de produse avansate și inovative din punct de vedere tehnologic.

Furnizorul nostru a dezvoltat o serie de mufle pentru echipamentele de ridicare cu cablu, de la tipurile cele mai simple cu o singură pereche de cabluri (adică două fire de cablu) până la tipuri cu opt perechi (adică 16 fire pe frânghie), în versiuni standard sau compacte, cu capacități de până la 250 de tone. Gama este în continuă evoluție, atât ca tipo dimensiuni, cât și ca mărime/capacitate.

Rulmenții montați standard sunt de bună calitate, dar la cerere pot fi utilizați rulmenții SKF sau TIMKEN. Scripeții sunt dimensionați optim funcție de diametrul cablului, capacitatea și clasa de ridicare a muflei conform standardelor FEM și ISO.

## Întreținerea mufelor pentru macarale

Rulmenții sunt gresați la asamblare cu unsoare permanentă și, prin urmare, nu necesită întreținere specială. La cerere se pot furniza cuzineți gata gresați.

Se recomandă o curățare zilnică și o verificare funcțională a cârligului, siguranței, a rotației cârligului și roților de scripeți. În cazul unei defecțiuni, nu ezitați să ne contactați și să solicitați piese de schimb originale.

În orice caz, pentru întreținere, citiți cu atenție manualul nostru de utilizare și întreținere pentru accesoriile de ridicare.

## Trasabilitate mufelor

Este suficient să comunicați lotul marcat vizibil pe cârlig format din 3 sau 4 litere (de exemplu: B-EH, IB-AY) care este în relief pe cârlig și numărul de serie care este întotdeauna ștampilat pe cârlig (de exemplu: B-EH 110), IB -AY 018). Alte informații precum tipul și numărul cârligului, avizul de livrare, factura, perioada de livrare, comanda clientului etc., chiar dacă nu sunt esențiale, pot ajuta la accelerarea căutării, în special pentru livrările anterioare anului 1998.

## Documentația de conformitate CE

Pentru fiecare muflă se emite o declarație de conformitate CE pentru mufla completă cu caracteristicile chimice și mecanice ale cârligului. La cerere, putem furniza certificate de conformitate pentru material pentru celelalte componente (ax scripete, bară transversală cârlig, laterale, scripete), desen de ansamblu și ansamblu cârlig cu listele aferente pentru orice comandă de piese de schimb.

Mufele sunt acoperite anticoroziv prin vopsire în galben; unitatea de cârlig este de culoare neagră mată, în timp ce scripeții sunt vopsiți în roșu. Alte finisaje speciale (galvanizare, bronzare, cupru etc.) pot fi convenite la cererea de ofertă.

## Prezentare generală a mufelor de macara

Imagini*	Număr de cabluri de ridicare	Coduri generice	Imagini*	Număr de cabluri de ridicare	Coduri generice
	<a href="#">Mufle de macara echipate cu 2 fire de cablu</a>	BZA-BZL-BZP		<a href="#">Mufle de macara echipate cu 8 fire de cablu, model MEDIUM</a>	BZB
	<a href="#">Mufle de macara echipate cu 4 fire de cablu, model LARGE</a>	BZA-BZL-BZP		<a href="#">Mufle de macara echipate cu 10 fire de cablu, model COMPACT</a>	BZC
	<a href="#">Mufle de macara echipate cu 4 fire de cablu, model COMPACT</a>	BZC		<a href="#">Mufle de macara echipate cu 12 fire de cablu, model MEDIUM</a>	BZB
	<a href="#">Mufle de macara echipate cu 6 fire de cablu, model COMPACT</a>	BZC		<a href="#">Mufle de macara echipate cu 12 fire de cablu, model LARGE</a>	BZB
	<a href="#">Mufle de macara echipate cu 8 fire de cablu, model LARGE</a>	BZA-BZF		<a href="#">Produse nou intrate în fabricație cu echipare de 8, 12 și 16 fire de cablu</a>	BZF



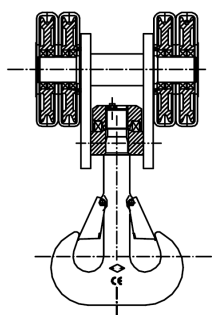
Mufle de macara echipate cu  
8 fire de cablu, model  
COMPACT

BZC

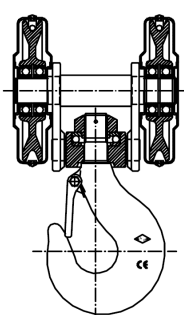
[Alte tipuri de mufle custom](#)

\*imaginile sunt cu titlu informativ

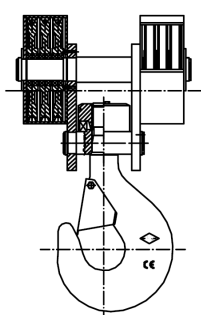
## Tipuri de carcase ce echipează mufele de macara



BZA

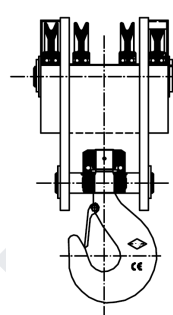


BZL

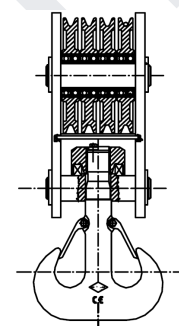


BZF

BZA, BZL, BZF  
Mufle standard cu carcase din aluminiu sau tablă

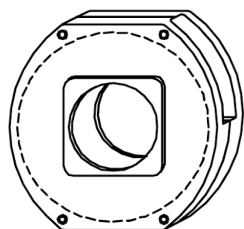


BZB

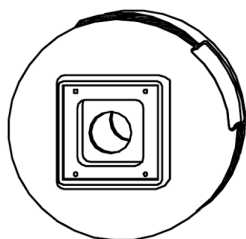


BZC

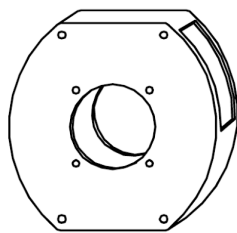
Mufle de macara compacte cu carcase calandrate (BZB,  
BZC)



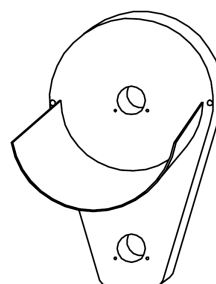
Carcase din aluminiu



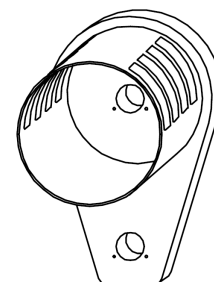
carcase din tablă  
ambutisată



carcase din confecții de  
tablă



Carcasă deschisă pentru  
mufle compacte



Carcasă închisă pentru  
mufle compacte

Legendă: BZA Semi-carcasă din aluminiu  
BZL Semi-carcasă din tablă ambutisată  
BZF Semi-carcasă din confecții tablă

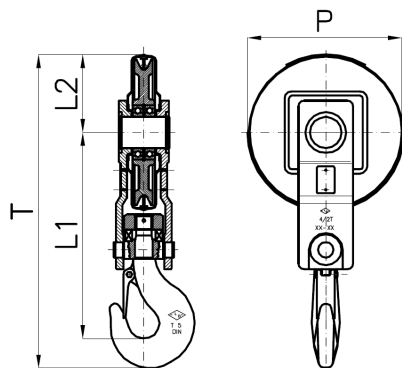
BZU Semi-carcasă deschisă  
BZC Semi-carcasă închisă



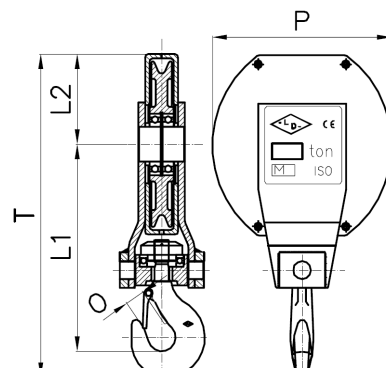
## Mufle de macara echipate pentru 2 fire de cablu



BZL/BZA



BZL



BZA

Cod mufă	Carlig cf. DIN	WLL M4 (to)			Ø căii de rulare	Ø cablu	Dimensiuni					Masa	Preț
		P	T	V			L1	L2	O	P	T		
BZL	Nr.	P	T	V	mm	mm	L1	L2	O	P	T	kg	€
02 008 <input type="checkbox"/> <input checked="" type="checkbox"/>	08	1,6	2,5	3,2	145	6	273	95	34	185	393	7.5	€100
12 010 <input type="checkbox"/> <input checked="" type="checkbox"/>	1	2	3,2	4	172	9	300	108	36	210	448	11.5	€200

BZL, carcasă din tablă; =clasa de material al cârligului (P/T/V), =model cârlig, simplu (S) sau ancoră (D), 2 fire de cablu

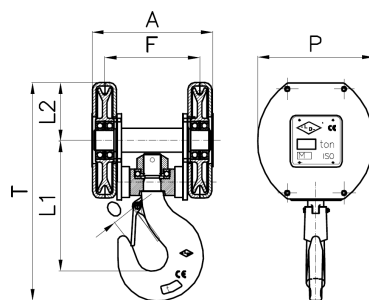
Cod mufă	Carlig cf. DIN	WLL M4 (to)			Ø căii de rulare	Ø cablu	Dimensiuni					Masa	Preț
		P	T	V			L1	L2	O	P	T		
BZA	Nr.	P	T	V	mm	mm	L1	L2	O	P	T	kg	€
22 016 <input type="checkbox"/> <input checked="" type="checkbox"/> C	1,6	3,2	5	6,3	205	11	350	132	41	263	530	21,5	*
22 025 <input type="checkbox"/> <input checked="" type="checkbox"/> C	2,5	5	8	10	205	11	534	132	45	263	560	23	*
22 040 <input type="checkbox"/> <input checked="" type="checkbox"/> C	4	8	12,5	16	205	11	443	132	52	263	642	32	*
32 025 <input type="checkbox"/> <input checked="" type="checkbox"/> C	2,5	5	8	10	266	14	421	162	45	324	642	39	*
32 040 <input type="checkbox"/> <input checked="" type="checkbox"/> C	4	8	12,5	16	266	14	436	162	52	324	666	43	*
32 050 <input type="checkbox"/> <input checked="" type="checkbox"/> C	5	10	16	20	260	13	460	162	57	324	700	49	*
42 025 <input type="checkbox"/> <input checked="" type="checkbox"/> C	2,5	5	8	10	321	15	470	205	45	410	733	71	*
42 040 <input type="checkbox"/> <input checked="" type="checkbox"/> C	4	8	12,5	16	321	15	519	205	52	410	791	72	*
42 050 <input type="checkbox"/> <input checked="" type="checkbox"/> C	5	10	16	20	325	17	523	205	57	410	800	81	*
42 060 <input type="checkbox"/> <input checked="" type="checkbox"/> C	6	12,5	20	25	325	17	543	205	60	410	833	89	*
42 080 <input type="checkbox"/> <input checked="" type="checkbox"/> C	8	16	25	32	325	17	574	205	75	410	875	95	*

BZA, carcasă din aluminiu; =clasa de material al cârligului (P/T/V), =model cârlig, simplu (S) sau ancoră (D), 2 fire de sarcină

## Mufle de macara echipate pentru 4 fire de cablu (1)



BZP



BZP

Cod mufă	Carlig cf. DIN	WLL M4 (to)			Ø căii de rulare	Ø cablu	Dimensiuni							Masa	Preț	
		Nr.	P	T			V	mm	mm	A	B	F	L1			L2
34 040 P	4	8	-	-		10	300	257	225	346	159	46	355	573	58	*
34 050 P	5	10	-	-		13	300	257	225	373	159	57	355	609	65	*
34 060 P	6	12.5	-	-		14	331	266	256	439	159	60	355	684	78	*
44 060 P	6	12.5	-	-		15	322	321	241	453	205	60	432	743	115	*

BZP, carcasă din plastic; P=clasa de material al cârligului (T și V indisponibile), ◆=model cârlig, simplu (S) sau ancoră (D), 4 fire de cablu

Cod mufă	Carlig cf. DIN	WLL M4 (to)			Ø căii de rulare	Ø cablu	Dimensiuni							Masa	Preț
		Nr.	P	T			V	mm	mm	A	F	L1	L2		
04 010	1	2	3,2	4	145	7	193	145	215	95	36	185	308	15	*
04 016	1,6	3,2	5	6,3	145	7	193	145	230	95	41	185	370	16	*
14 016	1,6	3,2	5	6,3	172	9	236	180	262	109	41	210	390	21	*
14 025	2,5	5	8	10	172	9	236	180	262	109	45	210	429	24	*

BZL, carcasă din tablă; □=clasa de material al cârligului (P/T/V), ◆=model cârlig, simplu (S) sau ancoră (D), 4 fire de sarcină

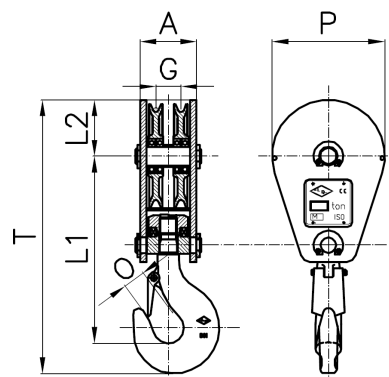
Cod mufă	Carlig cf. DIN	WLL M4 (to)			Ø căii de rulare	Ø cablu	Dimensiuni							Masa	Preț
		Nr.	P	T			V	mm	mm	A	F	L1	L2		
24 025	2,5	5	8	10	205	11	275	215	297	135	45	263	429	11	*
24 040	4	8	12,5	16	205	11	274	215	297	132	52	263	496	41	*
24 050	5	10	16	20	205	11	274	215	356	132	57	263	563	45	*
24 060	6	12,5	20	25	205	11	310	250	377	132	60	263	593	53	*
34 025	2,5	5	8	10	250	12	292	228	310	162	45	330	531	66	*
34 040	4	8	12,5	16	250	12	292	257	332	162	52	330	560	40	*
34 050	5	10	16	20	266	14	327	257	363	162	57	330	625	76	*
34 060	6	12,5	20	25	266	12	323	257	373	162	60	330	615	82	*
34 080	8	16	25	32	250	12	323	257	373	162	75	330	665	86	*
34 100	10	20	32	40	266	14	323	257	466	162	81	330	735	100	*
44 050	5	10	16	20	321	15	370	321	407	205	57	410	690	130	*
44 080	8	16	25	32	325	17	400	318	446	205	75	410	746	145	*
44 100	10	20	32	40	325	17	400	318	485	205	81	410	800	162	*
44 120	12	25	40	50	321	15	401	321	550	205	91	410	874	171	*
44 160	16	32	50	63	325	17	400	318	573	205	100	410	778	194	*

BZA carcasă din aluminiu; □=clasa de material al cârligului (P/T/V), ◆=model cârlig, simplu (S) sau ancoră (D), 4 fire de sarcină

## Mufle de macara echipate pentru 4 fire de cablu (2)



BZC



BZC

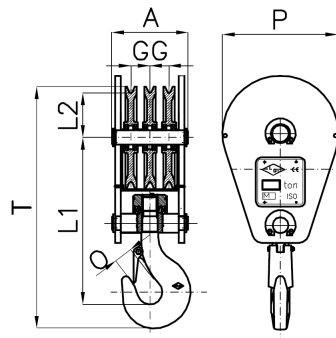
Cod mufă	Carlig cf. DIN	WLL M4 (to)			Ø căii de rulare	Ø cablu	Dimensiuni							Masa	Preț
		Nr.	P	T			V	mm	mm	A	F	L1	L2		
34 080 <input type="checkbox"/> <input checked="" type="checkbox"/> C	8	16	25	32	280	16	180	80	600	180	75	360	875	115	*
54 120 <input type="checkbox"/> <input checked="" type="checkbox"/> C	12	25	40	50	386	18	255	140	800	237	90	482	1155	274	*

BZC carcasă "COMPACT";  =clasa de material al cârligului (P/T/V),  =model cârlig, simplu (S) sau ancoră (D), 4 fire de sarcină

## Mufle de macara echipate pentru 6 fire de cablu



BZC



BZC

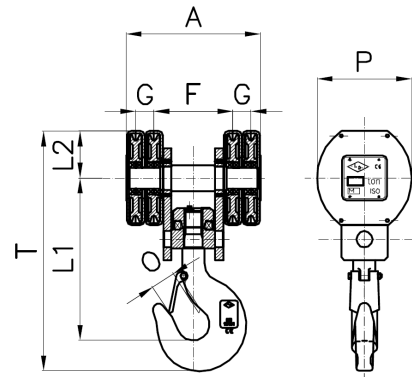
Cod mufă	Carlig cf. DIN	WLL M4 (to)			Ø căii de rulare	Ø cablu	Dimensiuni							Masa	Preț
		Nr.	P	T			V	mm	mm	A	F	L1	L2		
36 100 <input type="checkbox"/> <input checked="" type="checkbox"/> A	10	20	32	40	266	14	200	52	627	165	81	330	898	130	*
46 100 <input type="checkbox"/> <input checked="" type="checkbox"/> A	10	20	32	40	321	15	301	64	675	260	81	415	1042	260	*
46 120 <input type="checkbox"/> <input checked="" type="checkbox"/> A	12	25	40	50	321	17	302	65	728	260	90	415	1106	277	*
56 100 <input type="checkbox"/> <input checked="" type="checkbox"/> A	10	20	32	40	386	18	291	70	750	236	81	482	1093	315	*
56 120 <input type="checkbox"/> <input checked="" type="checkbox"/> A	12	25	40	50	386	18	291	70	800	236	90	482	1156	320	*
56 160 <input type="checkbox"/> <input checked="" type="checkbox"/> A	16	32	50	63	386	20	291	70	850	236	100	482	1200	423	*
56 200 <input type="checkbox"/> <input checked="" type="checkbox"/> A	20	40	63	80	386	18	291	70	880	236	119	482	1267	465	*
86 250 <input type="checkbox"/> <input checked="" type="checkbox"/> A	25	50	80	100	630	24	490	135	1107	360	134	755	1617	1060	*
86 320 <input type="checkbox"/> <input checked="" type="checkbox"/> A	32	63	100	125	630	24	490	135	1225	360	154	755	1777	1155	*

BZC carcasă "COMPACT";  =clasa de material al cârligului (P/T/V),  =model cârlig, simplu (S) sau ancoră (D), 6 fire de sarcină

## Mufle de macara echipate pentru 8 fire de cablu (1)



BZA



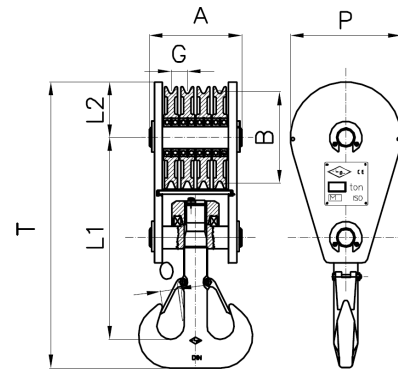
BZA

Cod mufă	Carlig cf. DIN	WLL M4 (to)			Ø căii de rulare	Ø cablu	Dimensiuni							Masa	Preț	
		Nr.	P	T			V	mm	mm	A	F	G	L1			L2
28 060 <input type="checkbox"/> <input checked="" type="checkbox"/> A	6	12.5	20	25	205	11	410	238	56	378	132	60	263	595	69	*
38 060 <input type="checkbox"/> <input checked="" type="checkbox"/> A	6	12.5	20	25	266	14	484	286	67	535	162	60	325	826	117	*
38 100 <input type="checkbox"/> <input checked="" type="checkbox"/> A	10	20	32	40	266	14	484	286	67	546	162	81	325	815	164	*
38 120 <input type="checkbox"/> <input checked="" type="checkbox"/> A	12	25	40	50	266	14	495	296	67	592	162	90	325	875	189	*
48 160 <input type="checkbox"/> <input checked="" type="checkbox"/> A	16	32	50	63	325	16	582	342	79	705	205	100	410	1042	334	*

BZA carcasă aluminiu; =clasa de material al cârligului (P/T/V), =model cârlig, simplu (S) sau ancoră (D), 8 fire de sarcină



BZC

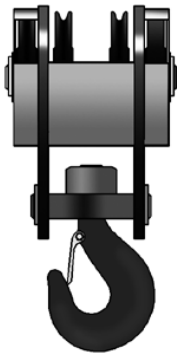


BZC

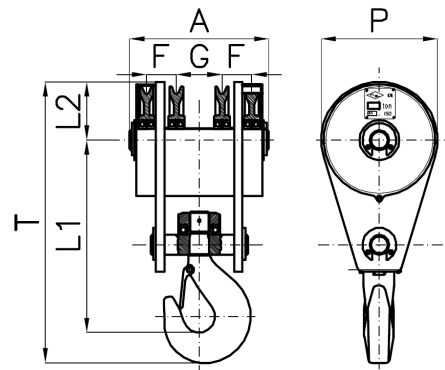
Cod mufă	Carlig cf. DIN	WLL M4 (to)			Ø căii de rulare	Ø cablu	Dimensiuni							Masa	Preț
		Nr.	P	T			V	mm	mm	A	G	L1	L2		
38 060 <input type="checkbox"/> <input checked="" type="checkbox"/> C	6	12,5	20	25	256	12	300	52	613	162	60	326	863	152	*
38 100 <input type="checkbox"/> <input checked="" type="checkbox"/> C	10	20	32	40	256	12	300	52	661	162	81	326	932	164	*
38 120 <input type="checkbox"/> <input checked="" type="checkbox"/> C	12	25	40	50	260	12	300	52	698	162	90	300	980	194	*
48 080 <input type="checkbox"/> <input checked="" type="checkbox"/> C	8	16	25	32	321	15	331	60	679	204	75	408	980	246	*
48 100 <input type="checkbox"/> <input checked="" type="checkbox"/> C	10	20	32	40	321	15	331	60	708	204	81	408	1020	260	*
48 120 <input type="checkbox"/> <input checked="" type="checkbox"/> C	12	25	40	50	322	16	331	60	750	204	90	409	1073	300	*
48 160 <input type="checkbox"/> <input checked="" type="checkbox"/> C	16	32	50	63	325	14	294	60	808	204	100	409	1146	306	*
58 160 <input type="checkbox"/> <input checked="" type="checkbox"/> C	16	32	50	63	386	18	371	70	834	236	100	482	1204	408	*
58 200 <input type="checkbox"/> <input checked="" type="checkbox"/> C	20	40	63	80	386	18	371	70	918	236	119	483	1306	408	*

BZC carcasă tablă; =clasa de material al cârligului (P/T/V), =model cârlig, simplu (S) sau ancoră (D), 8 fire de sarcină

## Mufle de macara echipate pentru 8 fire de cablu (2)



BZB

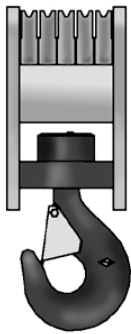


BZB

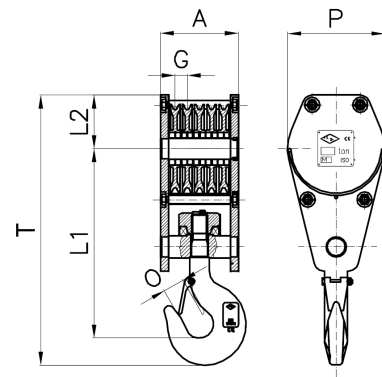
Cod muflă	Carlig cf. DIN	WLL M4 (to)			Ø căii de rulare	Ø cablu	Dimensiuni								Masa	Preț
		Nr.	P	T			V	mm	mm	A	F	G	L1	L2		
28 060 <input type="checkbox"/> <input checked="" type="checkbox"/> B	6	12.5	20	25	205	11	294	86	66	483	131	263	700	86	*	
38 100 <input type="checkbox"/> <input checked="" type="checkbox"/> B	10	20	32	40	266	14	354	96	95	590	162	324	915	167	*	
48 100 <input type="checkbox"/> <input checked="" type="checkbox"/> B	10	20	32	40	321	14	490	104	160	676	204	408	988	293	*	
48 200 <input type="checkbox"/> <input checked="" type="checkbox"/> B	20	40	63	80	325	16	470	104	180	792	205	410	1229	335	*	

BZB carcasă "MEDIUM";  =clasa de material al cârligului (P/T/V),  =model cârlig, simplu (S) sau ancoră (D), 8 fire de sarcină

## Mufle de macara echipate pentru 10 fire de cablu



BZC



BZC

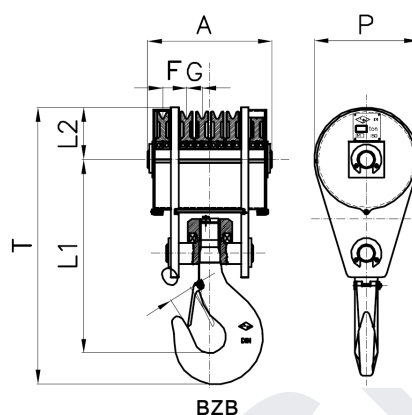
Cod muflă	Carlig cf. DIN	WLL M4 (to)			Ø căii de rulare	Ø cablu	Dimensiuni								Masa	Preț
		Nr.	P	T			V	mm	mm	A	G	L1	L2	O		
5A 160 <input type="checkbox"/> <input checked="" type="checkbox"/> C	16	32	50	63	383	16	384	60	937	267	100	480	1340	541	*	
5A 200 <input type="checkbox"/> <input checked="" type="checkbox"/> C	20	40	63	80	386	20	485	76	937	236	119	500	1326	575	*	
5A 250 <input type="checkbox"/> <input checked="" type="checkbox"/> C	25	50	80	100	386	18	461	70	893	236	134	482	1395	614	*	

BZC carcasă "COMPACT";  =clasa de material al cârligului (P/T/V),  =model cârlig, simplu (S) sau ancoră (D), 10 fire de sarcină

## Mufle de macara echipate pentru 12 fire de cablu



BZB



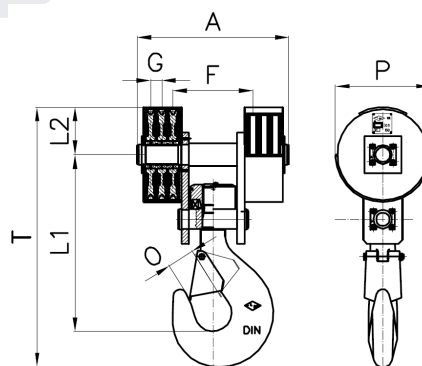
BZB

Cod carlig	Carlig cf. DIN	WLL M4 (to)			Ø căii de rulare	Ø cablu	Dimensiuni								Masa	Preț
		P	T	V			mm	mm	A	F	G	L1	L2	O		
BZB	Nr.	P	T	V	mm	mm	A	F	G	L1	L2	O	P	T	kg	€
3C 100 <input type="checkbox"/> <input checked="" type="checkbox"/>	10	12.5	20	25	257	12	431	81	52	638	162	81	326	906	214	*
4C 120 <input type="checkbox"/> <input checked="" type="checkbox"/>	12	20	32	40	325	16	490	94	60	715	205	90	408	1053	376	*

BZB carcasă "MEDIUM"; =clasa de material al cârligului (P/T/V), =model cârlig, simplu (S) sau ancoră (D), 12 fire de sarcină



BZF



BZF

Cod mufă	Carlig cf. DIN	Carlig cf. DIN			Ø căii de rulare	Ø cablu	Dimensiuni								Masa	Preț
		P	T	V			mm	mm	A	F	G	L1	L2	O		
BZF	Nr.	P	T	V	mm	mm	A	F	G	L1	L2	O	P	T	Kg	€
4C 200 <input type="checkbox"/> <input checked="" type="checkbox"/> A	20	20	63	80	325	16	750	362	60	763	205	119	410	1120	450	*
5C 320 <input type="checkbox"/> <input checked="" type="checkbox"/> A	32	32	100	125	430	20	818	430	60	945	430	154	508	1392	786	*

BZF carcasă "LARGE"; =clasa de material al cârligului (P/T/V), =model cârlig, simplu (S) sau ancoră (D), 12 fire de sarcină

## Mufle de macara echipate pentru 8, 12 și 16 fire de cablu



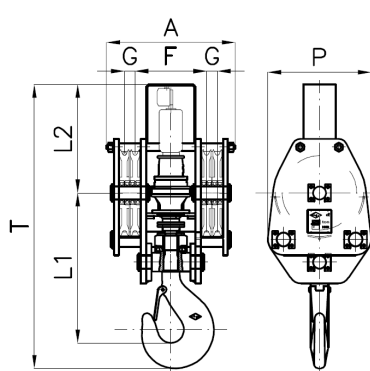
BZF

Mufle de cablu motorizate

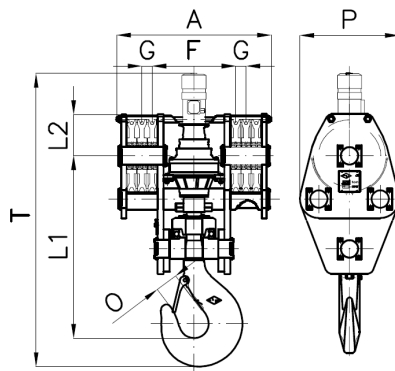
- ❖ Configurații multiple 4, 6 sau 8 scripeti.
- ❖ Capacități de ridicare de până la 250 t.
- ❖ Cutii de viteze planetare, în linie sau unghiulare.
- ❖ Motoare de până la 7,5 kW pentru rotirea cârligului; echipare cu invertoare la cerere.
- ❖ Posibilitatea instalării unui limitator de rotație.

Muflete pot fi proiectate și executate și la solicitarea expresă a clienților noștri.

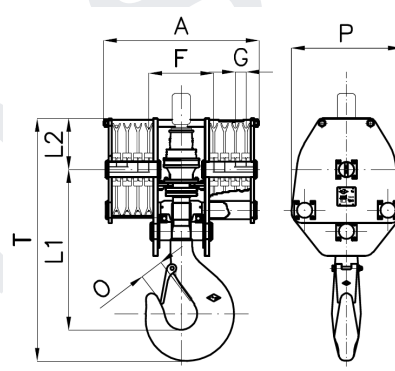
Câteva exemple sunt enumerate în tabelul de mai jos:



8 fire de cablu



12 fire de cablu



16 fire de cablu

Cod mufă	Număr de fire	Carlig cf. DIN	WLL (to) (M...)	Ø căii de rulare	Ø cablu	Dimensiuni							Masa	Preț	
						A	F	G	L1	L2	O	P			T
BZF	Nr.	Nr.		mm	mm										
78 320 VS	8	32	70 (M6)	560	26	965	536	80	1126	868	140	776	2186	1900	*
98 630 SS	8	63	63 (MS)	780	28	1071	642	86	1520	510	205	1180	2630	4111	*
5C 250 VS	16	2S	70 (MS)	386	18	918	360	60	1262	235	134	630	2070	1150	*
7C 500 VS	16	so	150 (MS)	520	26	1288	507	85	1522	345	194	830	1288	3343	*
7G 630 VS	12	63	200 (MS)	520	26	1458	697	85	1645	349	205	830	2750	4000	*
9G 800 VS	12	80	130 (M7)	800	28	1506	631	104	1557	495	244	1070	2355	4305	*

Notă: Pe mufle se pot monta fie carlige simple conform DIN 15401 sau cârlige duble/ancoră conform DIN 15402. Mufletele de până la 30 de tone sunt fabricate și cu cârlige din seria G13 care au avantajul de a fi mai compacte și de a avea mai puțină înălțime.

La cerere, mufletele pot fi echipate cu un dispozitiv de blocare a rotației cârligului, chiar și în anumite poziții indicate de client, sau cu dispozitive mecanice de limitare a rotației cârligului.

Rotirea cârligului poate fi motorizată cu aplicarea unui reductor cu motoarelor electrice de până la 7,5 kW.

În mod normal, închiderea de siguranță a cârligului (sau dispozitivului anti-eliberare) este de tip arc, dar poate fi furnizată și cu o bilă gravitațională realizată conform proiectului standard sau după cerința clientului.

Producătorul își rezervă dreptul de a modifica, fără preaviz, dimensiunile și caracteristicile produselor indicate în catalog în funcție de necesitățile de producție cu respectarea legilor de siguranță în operare.